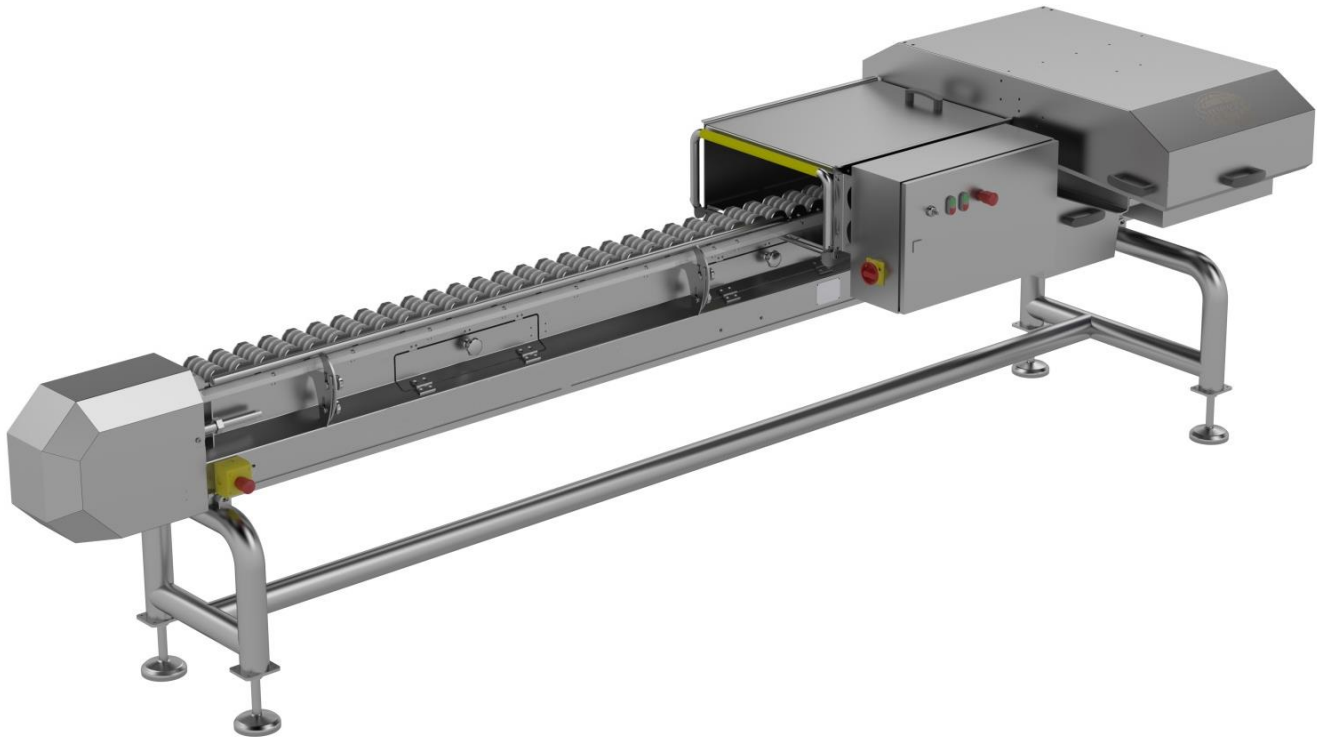


TENRIT UVC Universalgemüseschneider / *Universal Vegetable Cutter*



Schnittbreite / <i>Cutting width</i>	Einstellbar ab 35 mm / <i>Adjustable from 35 mm</i>
Produktdurchmesser / <i>Product diameter</i>	max. 70 mm
Leistung / <i>Capacity</i>	Bis zu 100 Stück/min / <i>Up to 100 pieces/min</i>
Geschwindigkeit / <i>Speed</i>	Einstellbar / <i>Adjustable</i>
Länge / <i>Length</i>	3500 mm
Breite / <i>Width</i>	1000 mm
Höhe / <i>Height</i>	1250 mm
Elektrischer Anschluss / <i>Electric connection</i>	230 V - 50 Hz - 1 Phase
Vorteile / <i>Advantages</i>	<ul style="list-style-type: none"> - Durch einfache Umlagerung der Messer für verschiedene Gemüsesorten nutzbar / <i>Can be used for other kinds of vegetables with a simple rearrangement of the knives</i> - Standardausstattung mit 2 Messern; bis zu 5 Messer möglich / <i>Standard set up with 2 knives; up to 5 knives possible</i>

Technische Änderungen vorbehalten.
Subject to technical changes.

Ein Unternehmen der Tenge-Rietberg-Gruppe



TENRIT[®]
Foodtec

TENRIT Foodtec Maschinenbau GmbH
Tenge-Rietberg-Straße 104
D-33758 Schloß Holte-Stukenbrock

Telefon: +49(0)5207 8954-0
Telefax: +49(0)5207 8954-18
E-Mail: foodtec@tenrit.com
Internet: www.tenrit.com

