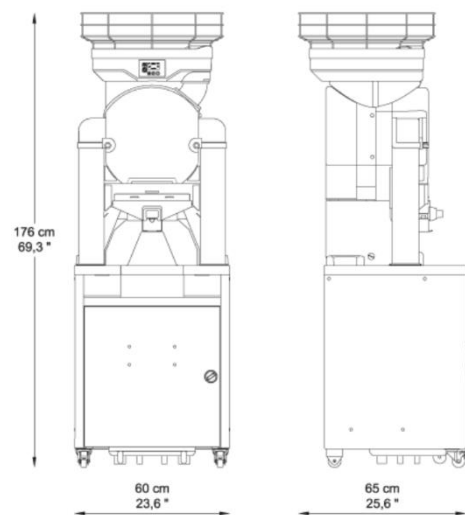


TENRIT Juicemaster Orange Man. Filter



Früchte pro Minute / Fruits per minute	28 Stück / pieces
Kapazität Zuführkorb / Feeder capacity	8 kg / 17,6 Lbs
Zuführmodus / Feeder mode	Automatisch / Automatic
Fruchtdurchmesser / Squeezing diameter	65-80 mm / 2,56-3,15 "
Abfallkapazität / Waste bin capacity	50 kg / 300 Orangen / 110 Lbs
Gewicht / Weight	92,5 kg / 203,8 Lbs
Stromanschluss / Voltage	230 V - 50/60 Hz / 115 V - 60 Hz
Energieverbrauch / Energy consumption	3,7 A / 4,1 A / 8,1 A (115V)

Vorteile / Advantages:

- **Robust und einfach / robust and easy to handle**
- **Hygienisch durch Edelstahlrückwand / Hygienic due to stainless backplate**
- **Optional: Presswerkduche und Anti-Fruchtfliegen-System / Optionally: Self-cleaning-system and anti-fly-system**

TENRIT Juicemaster Orange Man. Filter

Optionen:



Presswerkdsuche
Self-cleaning-system



Abfüllflaschen aus 100% rPET
Available in 250/330/500/1000 ml

TENRIT Foodtec Maschinenbau GmbH
Tenge-Rietberg-Straße 104
D- 33758 Schloß Holte-Stukenbrock
Telefon: +49 (0) 52 07 89 54- 0
Telefax: +49 (0) 52 07 89 54- 18
E-Mail: foodtec@tenrit.com
Internet: www.tenrit.com

Made in Germany