

Technisches Datenblatt  
*Technical Data Sheet*

## TENRIT APM

Apfelbearbeitungsmaschinen  
*Apple Processing Machines*



|                                                               | TENRIT APM-1                                                                             | TENRIT APM-2                                                                                                                                                                                    |
|---------------------------------------------------------------|------------------------------------------------------------------------------------------|-------------------------------------------------------------------------------------------------------------------------------------------------------------------------------------------------|
| <b>Funktionen / Functions</b>                                 | Schälen, Entkernen, Teilen<br><i>Peeling, Coring, Dividing</i>                           | Schälen, Entkernen, Teilen,<br>Scheibenschneiden<br><i>Peeling, Coring, Dividing, Slicing</i>                                                                                                   |
| <b>Apfeldurchmesser / Länge /<br/>Apple diameter / length</b> | 30 – 85 mm / 80 mm                                                                       | 30 – 85 mm / 80 mm                                                                                                                                                                              |
| <b>Zubehör / Accessories</b>                                  | Zerteilsterne für Teilung<br>in 2 – 24 Spalten<br><i>Dividing stars for 2 – 24 parts</i> | Zerteilsterne für Teilung in 2 - 24 Spalten<br><i>Dividing stars for 2 - 24 parts</i><br>Fächermessersätze<br>für 3,5 – 20 mm Scheiben<br><i>Fan-type knife sets<br/>for 3,5 – 20 mm slices</i> |
| <b>Leistung / Capacity</b>                                    | 70 - 100 kg/h                                                                            | 70 - 100 kg/h                                                                                                                                                                                   |
| <b>Länge / Length</b>                                         | 780 mm                                                                                   | 780 mm                                                                                                                                                                                          |
| <b>Breite / Width</b>                                         | 320 mm                                                                                   | 320 mm                                                                                                                                                                                          |
| <b>Höhe / Height</b>                                          | 400 mm                                                                                   | 400 mm                                                                                                                                                                                          |
| <b>Gewicht / Weight</b>                                       | 30 kg                                                                                    | 33 kg                                                                                                                                                                                           |
| <b>Leistungsaufnahme / Input</b>                              | 580 W                                                                                    | 580 W                                                                                                                                                                                           |
| <b>Elektrischer Anschluss /<br/>Electric connection</b>       | 230 V - 50 Hz                                                                            | 230 V - 50 Hz                                                                                                                                                                                   |

TENRIT Foodtec Maschinenbau GmbH

Tenge-Rietberg-Straße 104

D- 33758 Schloß Holte-Stukenbrock

Telefon: +49 (0) 52 07 89 54 - 0

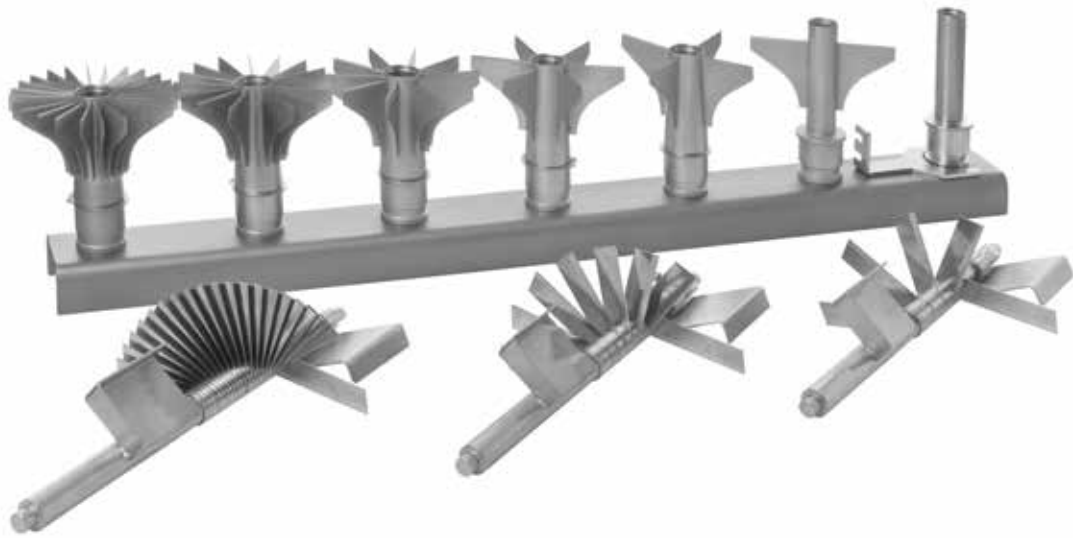
Telefax: +49 (0) 52 07 89 54 - 18

E-Mail: [foodtec@tenrit.de](mailto:foodtec@tenrit.de)

Internet: [www.tenrit-foodtec.de](http://www.tenrit-foodtec.de)

Technische Änderungen vorbehalten

*Subject to technical changes*



**TENRIT**<sup>®</sup>  
Foodtec

TENRIT Foodtec Maschinenbau GmbH  
Tenge-Rietberg-Straße 104  
D- 33758 Schloß Holte-Stukenbrock  
Telefon: +49 (0) 52 07 89 54 - 0  
Telefax: +49 (0) 52 07 89 54 - 18  
E-Mail: [foodtec@tenrit.de](mailto:foodtec@tenrit.de)  
Internet: [www.tenrit-foodtec.de](http://www.tenrit-foodtec.de)

Made in Germany

EDELSTAHL<sup>®</sup>  
**Rost  
frei**  
INOX  
STAINLESS STEEL

Made in   
**GERMANY**